

## Allgemeine bauaufsichtliche Zulassung

### Zulassungsstelle für Bauprodukte und Bauarten

#### Bautechnisches Prüfamt

Eine vom Bund und den Ländern  
gemeinsam getragene Anstalt des öffentlichen Rechts  
Mitglied der EOTA, der UEAtc und der WFTAO

Datum: 11.06.2015      Geschäftszeichen: I 51-1.9.1-13/15

**Zulassungsnummer:**  
**Z-9.1-758**

#### **Geltungsdauer**

vom: **11. Juni 2015**  
bis: **14. April 2020**

**Antragsteller:**  
**MiTek Industries GmbH**  
Schanzenstraße 23  
51063 Köln

**Zulassungsgegenstand:**  
**MiTek Nagelplatten MI-PLATE M 16 S als Holzverbindungsmittel**

Der oben genannte Zulassungsgegenstand wird hiermit allgemein bauaufsichtlich zugelassen.  
Diese allgemeine bauaufsichtliche Zulassung umfasst acht Seiten und drei Anlagen.  
Diese allgemeine bauaufsichtliche Zulassung ersetzt die allgemeine bauaufsichtliche Zulassung  
Nr. Z-9.1-758 vom 11. Juni 2014.

DIBt

## I ALLGEMEINE BESTIMMUNGEN

- 1 Mit der allgemeinen bauaufsichtlichen Zulassung ist die Verwendbarkeit bzw. Anwendbarkeit des Zulassungsgegenstandes im Sinne der Landesbauordnungen nachgewiesen.
- 2 Sofern in der allgemeinen bauaufsichtlichen Zulassung Anforderungen an die besondere Sachkunde und Erfahrung der mit der Herstellung von Bauprodukten und Bauarten betrauten Personen nach den § 17 Abs. 5 Musterbauordnung entsprechenden Länderregelungen gestellt werden, ist zu beachten, dass diese Sachkunde und Erfahrung auch durch gleichwertige Nachweise anderer Mitgliedstaaten der Europäischen Union belegt werden kann. Dies gilt ggf. auch für im Rahmen des Abkommens über den Europäischen Wirtschaftsraum (EWR) oder anderer bilateraler Abkommen vorgelegte gleichwertige Nachweise.
- 3 Die allgemeine bauaufsichtliche Zulassung ersetzt nicht die für die Durchführung von Bauvorhaben gesetzlich vorgeschriebenen Genehmigungen, Zustimmungen und Bescheinigungen.
- 4 Die allgemeine bauaufsichtliche Zulassung wird unbeschadet der Rechte Dritter, insbesondere privater Schutzrechte, erteilt.
- 5 Hersteller und Vertreiber des Zulassungsgegenstandes haben, unbeschadet weiter gehender Regelungen in den "Besonderen Bestimmungen", dem Verwender bzw. Anwender des Zulassungsgegenstandes Kopien der allgemeinen bauaufsichtlichen Zulassung zur Verfügung zu stellen und darauf hinzuweisen, dass die allgemeine bauaufsichtliche Zulassung an der Verwendungsstelle vorliegen muss. Auf Anforderung sind den beteiligten Behörden Kopien der allgemeinen bauaufsichtlichen Zulassung zur Verfügung zu stellen.
- 6 Die allgemeine bauaufsichtliche Zulassung darf nur vollständig vervielfältigt werden. Eine auszugsweise Veröffentlichung bedarf der Zustimmung des Deutschen Instituts für Bautechnik. Texte und Zeichnungen von Werbeschriften dürfen der allgemeinen bauaufsichtlichen Zulassung nicht widersprechen. Im Falle von Unterschieden zwischen der deutschen Fassung der allgemeinen bauaufsichtlichen Zulassung und ihrer englischen Übersetzung hat die deutsche Fassung Vorrang. Übersetzungen der allgemeinen bauaufsichtlichen Zulassung müssen den Hinweis "Vom Deutschen Institut für Bautechnik nicht geprüfte Übersetzung der deutschen Originalfassung" enthalten.
- 7 Die allgemeine bauaufsichtliche Zulassung wird widerruflich erteilt. Die Bestimmungen der allgemeinen bauaufsichtlichen Zulassung können nachträglich ergänzt und geändert werden, insbesondere, wenn neue technische Erkenntnisse dies erfordern.

## II BESONDERE BESTIMMUNGEN

### 1 Zulassungsgegenstand und Anwendungsbereich

#### 1.1 Zulassungsgegenstand

Die Nagelplatten MI-Plate M 16 S sind Holzverbindungsmittel aus 1,5 mm dickem nicht-rostenden Stahl mit der Form und den Maßen nach Anlage 1.

#### 1.2 Anwendungsbereich

Die Nagelplatten dürfen als Holzverbindungsmittel für tragende Holzkonstruktionen angewendet werden, die nach der Norm DIN EN 1995-1-1<sup>1</sup> in Verbindung mit DIN EN 1995-1-1/NA<sup>2</sup> zu bemessen und auszuführen sind, soweit in dieser allgemeinen bauaufsichtlichen Zulassung nichts anderes bestimmt ist.

Die Holzbauteile dürfen aus folgenden Holzbaustoffen bestehen:

- Vollholz aus Nadelholz mindestens der Festigkeitsklasse C 24 nach DIN EN 14081-1<sup>3</sup> in Verbindung mit DIN 20000-5<sup>4</sup>,
- Vollholz mit Keilzinkenstoß nach DIN 1052<sup>5</sup>,
- Brettschichtholz oder Balkenschichtholz nach DIN EN 14080<sup>6</sup> in Verbindung mit DIN 20000-3<sup>7</sup>.

Die Nagelplatten dürfen nur für Verbindungen von Holzbauteilen bei Tragwerken verwendet werden, die vorwiegend ruhend (siehe DIN 1055-3:2006-03) bzw. statisch oder quasi-statisch belastet sind (siehe DIN EN 1990<sup>8</sup> und DIN EN 1991-1-1<sup>9</sup> in Verbindung mit DIN EN 1991-1-1/NA<sup>10</sup>).

Für den Anwendungsbereich in Abhängigkeit vom Korrosionsschutz gelten die allgemeine bauaufsichtliche Zulassung Nr. Z-30.3-6<sup>11</sup> und DIN EN 1995-1-1 in Verbindung mit DIN EN 1995-1-1/NA.

1	DIN EN 1995-1-1:2010-12	Eurocode 5: Bemessung und Konstruktion von Holzbauten - Teil 1-1: Allgemeines - Allgemeine Regeln und Regeln für den Hochbau
2	DIN EN 1995-1-1/NA:2013-08	Nationaler Anhang - National festgelegte Parameter - Eurocode 5: Bemessung und Konstruktion von Holzbauten - Teil 1-1: Allgemeines - Allgemeine Regeln und Regeln für den Hochbau
3	DIN EN 14081-1:2011-05	Holzbauwerke - Nach Festigkeit sortiertes Bauholz für tragende Zwecke mit rechteckigem Querschnitt - Teil 1: Allgemeine Anforderungen
4	DIN 20000-5:2012-03	Anwendung von Bauprodukten in Bauwerken - Teil 5: Nach Festigkeit sortiertes Bauholz für tragende Zwecke mit rechteckigem Querschnitt
5	DIN 1052: 2008-12	Entwurf, Berechnung und Bemessung von Holzbauwerken; Allgemeine Bemessungsregeln und Bemessungsregeln für den Hochbau
6	DIN EN 14080: 2013-09	Holzbauwerke - Brettschichtholz und Balkenschichtholz - Anforderungen
7	DIN 20000-3:2015-02	Anwendung von Bauprodukten in Bauwerken - Teil 3: Brettschichtholz und Balkenschichtholz nach DIN EN 14080
8	DIN EN 1990:2010-12	Eurocode: Grundlagen der Tragwerksplanung
9	DIN EN 1991-1-1:2010-12	Eurocode 1: Einwirkungen auf Tragwerke - Teil 1-1: Allgemeine Einwirkungen auf Tragwerke - Wichten, Eigengewicht und Nutzlasten im Hochbau
10	DIN EN 1991-1-1/NA:2010-12	Nationaler Anhang - National festgelegte Parameter - Eurocode 1: Einwirkungen auf Tragwerke - Teil 1-1: Allgemeine Einwirkungen auf Tragwerke - Wichten, Eigengewicht und Nutzlasten im Hochbau
11	Z-30.3-6	Erzeugnisse, Verbindungsmittel und Bauteile aus nichtrostenden Stählen

## 2 Bestimmungen für die Nagelplatten MI-Plate M 16 S

### 2.1 Eigenschaften und Zusammensetzung

2.1.1 Die Nagelplatten MI-Plate M 16 S müssen aus nichtrostendem austenitischem kaltgewalzten Stahlband mit der Werkstoff-Nr. 1.4401 der Festigkeitsklasse S 235 nach der Norm DIN EN 10088-2<sup>12</sup> bestehen, der vor dem Stanzen folgende mechanische Eigenschaften haben muss:

0,2 % Dehngrenze  $R_{p0,2} \geq 240 \text{ N/mm}^2$

Zugfestigkeit  $R_m \geq 530 \text{ bis } \leq 680 \text{ N/mm}^2$

Bruchdehnung  $A_{80} \geq 40 \%$ .

2.1.2 Form und Maße der Nagelplatten müssen den Anlagen 1 und 2 entsprechen. Die Dicke der Nagelplatten muss betragen:

- Nenndicke 1,50 mm
- Kleinstwert 1,45 mm
- Größtwert 1,63 mm.

Die Bleche müssen so gestanzt sein, dass die Nägel etwa rechtwinklig zur Plattenebene stehen.

2.1.3 Die Nagelplatten MI-Plate M 16 S müssen den Korrosionsschutz nach DIN EN 1995-1-1 in Verbindung mit DIN EN 1995-1-1/NA haben. Eine Kunststoffbeschichtung der Nagelplatten ist unzulässig.

2.1.4 Die Nägel dürfen am Nagelgrund keine Anrisse haben. Die Nägel müssen ausreichend biegsam sein.

### 2.2 Verpackung und Kennzeichnung

Die Verpackung der Nagelplatten oder der Lieferschein der Nagelplatten müssen vom Hersteller mit dem Übereinstimmungszeichen (Ü-Zeichen) nach den Übereinstimmungszeichen-Verordnungen der Länder gekennzeichnet werden. Die Kennzeichnung darf nur erfolgen, wenn die Voraussetzungen nach Abschnitt 2.3 erfüllt sind.

Darüber hinaus müssen die Verpackungen oder der Lieferschein folgende Angaben enthalten:

- Bezeichnung des Zulassungsgegenstandes mit Angabe der Werkstoffnummer

Die Nagelplatten müssen mit dem Kennzeichen "M 16 S" versehen sein.

### 2.3 Übereinstimmungsnachweis

#### 2.3.1 Allgemeines

Die Bestätigung der Übereinstimmung der Nagelplatten mit den Bestimmungen dieser allgemeinen bauaufsichtlichen Zulassung muss für jedes Herstellwerk mit einem Übereinstimmungszertifikat auf der Grundlage einer werkseigenen Produktionskontrolle und einer regelmäßigen Fremdüberwachung einschließlich einer Erstprüfung der Nagelplatten nach Maßgabe der folgenden Bestimmungen erfolgen.

Für die Erteilung des Übereinstimmungszertifikats und die Fremdüberwachung einschließlich der dabei durchzuführenden Produktprüfungen hat der Hersteller der Nagelplatten eine hierfür anerkannte Zertifizierungsstelle sowie eine hierfür anerkannte Überwachungsstelle einzuschalten.

Die Erklärung, dass ein Übereinstimmungszertifikat erteilt ist, hat der Hersteller durch Kennzeichnung der Bauprodukte mit dem Übereinstimmungszeichen (Ü-Zeichen) unter Hinweis auf den Verwendungszweck abzugeben.

<sup>12</sup>

DIN EN 10088-2:2014-12

Nichtrostende Stähle - Teil 2: Technische Lieferbedingungen für Blech und Band aus korrosionsbeständigen Stählen für allgemeine Verwendung

Dem Deutschen Institut für Bautechnik ist von der Zertifizierungsstelle eine Kopie des von ihr erteilten Übereinstimmungszertifikats zur Kenntnis zu geben.

### 2.3.2 Werkseigene Produktionskontrolle

In jedem Herstellwerk ist eine werkseigene Produktionskontrolle einzurichten und durchzuführen. Unter werkseigener Produktionskontrolle wird die vom Hersteller vorzunehmende kontinuierliche Überwachung der Produktion verstanden, mit der dieser sicherstellt, dass die von ihm hergestellten Bauprodukte den Bestimmungen dieser allgemeinen bauaufsichtlichen Zulassung entsprechen.

Die werkseigene Produktionskontrolle soll mindestens die im Folgenden aufgeführten Maßnahmen einschließen:

- Abmessungen der Nagelplatten gemäß den Anlagen 1 und 2
- Nagelbiegsamkeit
- Bleche aus nichtrostendem Stahl sind mit Lieferschein und Prüfbescheinigung entsprechend der allgemeinen bauaufsichtlichen Zulassung Nr. Z-30.3-6 zu beziehen, anhand des Lieferscheins oder der Prüfbescheinigung ist die Einhaltung der Anforderungen nach Abschnitt 2.1.1 und 2.1.2 zu überprüfen.

Einzelheiten der Überwachung sind im Überwachungsvertrag zu regeln.

Die Ergebnisse der werkseigenen Produktionskontrolle sind aufzuzeichnen und auszuwerten. Die Aufzeichnungen müssen mindestens folgende Angaben enthalten:

- Bezeichnung des Bauprodukts bzw. des Ausgangsmaterials
- Art der Kontrolle und Prüfung
- Datum der Herstellung und der Prüfung des Bauprodukts
- Ergebnis der Kontrolle und Prüfungen und, soweit zutreffend, Vergleich mit den Anforderungen
- Unterschrift des für die werkseigene Produktionskontrolle Verantwortlichen

Die Aufzeichnungen sind mindestens fünf Jahre aufzubewahren und der für die Fremdüberwachung eingeschalteten Überwachungsstelle vorzulegen. Sie sind dem Deutschen Institut für Bautechnik und der zuständigen obersten Bauaufsichtsbehörde auf Verlangen vorzulegen.

Bei ungenügendem Prüfergebnis sind vom Hersteller unverzüglich die erforderlichen Maßnahmen zur Abstellung des Mangels zu treffen. Bauprodukte, die den Anforderungen nicht entsprechen, sind so zu handhaben, dass Verwechslungen mit übereinstimmenden ausgeschlossen werden. Nach Abstellung des Mangels ist - soweit technisch möglich und zum Nachweis der Mängelbeseitigung erforderlich - die betreffende Prüfung unverzüglich zu wiederholen.

### 2.3.3 Fremdüberwachung

In jedem Herstellwerk ist die werkseigene Produktionskontrolle durch eine Fremdüberwachung regelmäßig zu überprüfen, mindestens jedoch zweimal jährlich.

Im Rahmen der Fremdüberwachung ist eine Erstprüfung der Nagelplatten durchzuführen und können auch Proben für Stichprobenprüfungen entnommen werden. Die Probenahme und Prüfungen obliegen jeweils der anerkannten Überwachungsstelle.

Die Ergebnisse der Zertifizierung und Fremdüberwachung sind mindestens fünf Jahre aufzubewahren. Sie sind von der Zertifizierungsstelle bzw. der Überwachungsstelle dem Deutschen Institut für Bautechnik und der zuständigen obersten Bauaufsichtsbehörde auf Verlangen vorzulegen.

### 3 Bestimmungen für Entwurf und Bemessung von Nagelplattenverbindungen

#### 3.1 Allgemeines

3.1.1 Für den Entwurf und die Bemessung von Nagelplattenverbindungen mit den Nagelplatten MI-Plate M 16 S gilt DIN EN 1995-1-1 in Verbindung mit DIN EN 1995-1-1/NA, soweit in dieser allgemeinen bauaufsichtlichen Zulassung nichts anderes bestimmt ist.

3.1.2 Die im Folgenden angegebenen charakteristischen Tragfähigkeitswerte sowie Rechenwerte für den Verschiebungsmodul gelten für jeweils eine Nagelplatte.

3.1.3 Der Verschiebungsmodul  $K_{ser}$  für eine Nagelplatte MI-Plate M 16 S beträgt für den Gebrauchstauglichkeitsnachweis:

$$K_{ser} = 1,8 \text{ N/mm je mm}^2 \text{ wirksame Platten- bzw. Anschlussfläche.}$$

Der Rechenwert des Verschiebungsmoduls  $K_u$  für den Tragfähigkeitsnachweis ist zu 2/3 des Rechenwertes des Verschiebungsmoduls für den Gebrauchstauglichkeitsnachweis anzunehmen.

3.1.4 Für die Einbindetiefe  $s$  der Nagelplatten in den Stäben gilt:

$$s \geq \max \left\{ 30 \text{ mm}; \frac{h_f}{6} \right\} \quad (1)$$

Dabei ist

$h_f$  Stabhöhe in mm,

$s$  kleinster Abstand des Schwerpunkts der wirksamen Anschlussfläche  $A_{ef}$  von den Berührungsfugen in mm

$A_{ef}$  wirksame Anschlussfläche nach Abschnitt 3.2.1.

3.1.5 Nagelplatten mit Längen über 800 mm dürfen nur mit einer Länge = 800 mm in Rechnung gestellt werden.

Sofern eine hinreichend gleichmäßige Scherbeanspruchung der Scherfuge gewährleistet ist, wie z. B. bei Traufknoten mit Keil entsprechend Anlage 3, dürfen in Bezug auf die Scherbeanspruchung Längen größer 800 mm in Rechnung gestellt werden.

#### 3.2 Beanspruchung in Nagelplattenebene

##### 3.2.1 Allgemeines

Die wirksame Anschlussfläche  $A_{ef}$  einer Nagelplatte ist die gesamte Kontaktfläche zwischen Nagelplatte und Holz, umlaufend reduziert um einen 5 mm breiten Streifen zu den Holzrändern; zu den Hirnholzenden ist jedoch mindestens ein Streifen abzuziehen, dessen Maß in Faserrichtung des Holzes der sechsfachen Nenndicke der Nagelplatte entspricht.

##### 3.2.2 Charakteristische Nageltragfähigkeit

Für die charakteristischen Werte der Nageltragfähigkeit gilt Tabelle 1 dieser allgemeinen bauaufsichtlichen Zulassung.

Tabelle 1: Charakteristische Nageltragfähigkeiten  $f_{a,0,0,k}$  und  $f_{a,90,90,k}$  in  $\text{N/mm}^2$  für Vollholz, Balkenschichtholz und Brettschichtholz und die Konstanten  $k_1$ ,  $k_2$  und  $\alpha_0$

Charakteristische Nageltragfähigkeit $f_{a,0,0,k}$ <sup>1)</sup>	$\text{N/mm}^2$	2,02
Charakteristische Nageltragfähigkeit $f_{a,90,90,k}$ <sup>1)</sup>	$\text{N/mm}^2$	1,78
$k_1 = 0,0031 \text{ N}/(^\circ \cdot \text{mm}^2)$ <sup>1)</sup>	$k_2 = -0,0156 \text{ N}/(^\circ \cdot \text{mm}^2)$ <sup>1)</sup>	$\alpha_0 = 50,4^\circ$
<sup>1)</sup> bei Spannweiten über 20,0 m Reduktion um 10 %		

Die charakteristischen Werte der Nageltragfähigkeit wurden auf der Basis einer charakteristischen Rohdichte  $\rho_k$  von  $350 \text{ kg/m}^3$  bestimmt. Bei Verwendung von Holz höherer charakteristischer Rohdichte dürfen die in Tabelle 1 enthaltenen charakteristischen Werte der Nageltragfähigkeit  $f_{a,0,0,k}$  und  $f_{a,90,90,k}$  und die Konstanten  $k_1$  und  $k_2$  mit dem Faktor  $k_\rho = (\rho_k / 350)^{0,5}$  multipliziert werden.

### 3.2.3 Charakteristische Plattentragfähigkeit

Für die charakteristischen Werte der Plattentragfähigkeit gilt Tabelle 2 dieser allgemeinen bauaufsichtlichen Zulassung. Bei der Ermittlung der Bemessungswerte der Plattentragfähigkeiten sind die Werte  $F_{x,Rk}$  in Gleichung (8.56) und  $F_{y,Rk}$  in Gleichung (8.57) nach DIN EN1995-1-1 mit dem Faktor  $k_\alpha$  nach Gleichung (2) dieser Zulassung abzumindern, wobei  $\alpha$  der Winkel zwischen der x-Richtung der Nagelplatte und der Krafrichtung ist.

$$k_\alpha = 1 - \cos^2\alpha \cdot \sin^2\alpha \quad (2)$$

Tabelle 2: Charakteristische Werte der Plattentragfähigkeit für Nagelplatten MI Plate M 16 S in N/mm

Charakteristische Plattenzugtragfähigkeit $f_{t,0,k}$ <sup>1)</sup> in der x-Richtung ( $\alpha = 0^\circ$ ) in N/mm	397
Charakteristische Plattenzugtragfähigkeit $f_{t,90,k}$ <sup>1)</sup> in der y-Richtung ( $\alpha = 90^\circ$ ) in N/mm	109
Charakteristische Plattendrucktragfähigkeit $f_{c,0,k}$ <sup>1)</sup> in der x-Richtung ( $\alpha = 0^\circ$ ) in N/mm	127
Charakteristische Plattendrucktragfähigkeit $f_{c,90,k}$ <sup>1)</sup> in der y-Richtung ( $\alpha = 90^\circ$ ) in N/mm	70
Charakteristische Plattenschertragfähigkeit $f_{v,0,k}$ <sup>1)2)</sup> in der x-Richtung ( $\alpha = 0^\circ$ ) in N/mm	104
Charakteristische Plattenschertragfähigkeit $f_{v,90,k}$ <sup>1)2)</sup> in der y-Richtung ( $\alpha = 90^\circ$ ) in N/mm	123
Plattenkennwert $\gamma_0$	-4°
Plattenkennwert $k_v$	0,03
<sup>1)</sup> bei Spannweiten über 20,0 m Reduktion um 10 %	
<sup>2)</sup> erforderliche Plattenbreite (Plattenquerrichtung) mindestens 76 mm	

Die Länge  $l$  des durch die Nagelplatten abgedeckten Teiles der Fuge (DIN EN 1995-1-1:2010-12, Bild 8.11) darf bei freien Plattenrändern um eine Länge von bis zu  $12d$ , gemessen in Fugenrichtung und ohne Berücksichtigung der Art der Beanspruchung, vergrößert werden. Dabei ist  $d$  die Nenndicke der Nagelplatte.

### 3.3 Beanspruchung rechtwinklig zur Nagelplattenebene

3.3.1 Die charakteristische Tragfähigkeit rechtwinklig zur Nagelplattenebene je Nagelplatte  $f_{ax,k}$  darf für eine Beanspruchung mit kurzer Lasteinwirkungsdauer, z. B. durch Windkräfte oder mit sehr kurzer Lasteinwirkungsdauer durch Kräfte aus dem Lastfall Transport und Montage, mit  $f_{ax,k} = 10,0 \text{ N/mm}$  in Rechnung gestellt werden; hierbei muss der Winkel zwischen Plattenhauptrichtung und Richtung der Fuge zwischen  $75^\circ$  und  $105^\circ$  betragen.

### 3.4 Beanspruchung bei Transport- und Montagezuständen

3.4.1 Für die aus den Mindestkräften  $F_{Ed}$  und  $V_{Ed}$  nach DIN EN 1995-1-1/NA:2013-08, Gleichungen (NA.152) und (NA.153) resultierenden Nagelbelastungen braucht eine Abminderung der charakteristischen Nageltragfähigkeiten um 10 % nach Tabelle 1, Fußnote 1 nicht vorgenommen zu werden.

#### 4 Bestimmungen für die Ausführung von Nagelplattenverbindungen

##### 4.1 Allgemeines

4.1.1 Für die Ausführung von Nagelplattenbindern unter Verwendung der Nagelplatten MI-Plate M 16 S gelten DIN EN 1995-1-1 in Verbindung mit DIN EN 1995-1-1/NA und DIN EN 14250<sup>13</sup> in Verbindung mit DIN 20000-4<sup>14</sup>, soweit im Folgenden nichts anderes bestimmt ist.

Für die Ausführung von Nagelplattenbindern aus Vollholz mit Keilzinkenstößen, aus Balkenschichtholz und Brettschichtholz unter Verwendung der Nagelplatten MI-Plate M 16 S gilt DIN 1052.

##### 4.2 Nagelplattenbinder

4.2.1 Die Länge von Bindern mit den Nagelplatten des Typs MI-Plate M 16 S darf nicht mehr als 30,0 m betragen.

4.2.2 Die Holzdicke muss mindestens 47 mm betragen. Bei Binderlängen über 12 m muss die Holzdicke von ungehobeltem Holz mindestens 50 mm, bei gehobeltem Holz mindestens 45 mm betragen.

Die zu verbindenden Hölzer müssen bei Dreieckbindern, parallelgurtigen Fachwerkbindern u. ä. mindestens 70 mm hoch sein.

4.2.3 Die Nagelplatten dürfen auch im Bereich von Keilzinkungen nach DIN 1052:2008-12, Anhang I verwendet werden.

4.2.4 Bei einer planmäßigen Beanspruchung rechtwinklig zur Nagelplattenebene muss der Winkel zwischen Plattenhaupttrichtung und Richtung der Fuge zwischen 75 ° und 105 ° betragen.

4.2.5 Die Montage und der Transport müssen sorgfältig geschehen. Die Teile sind gebündelt zu transportieren. Beim Bewegen von Einzelbauteilen mit Längen > 10 m sind in der Regel Gehänge oder Traversen zu verwenden.

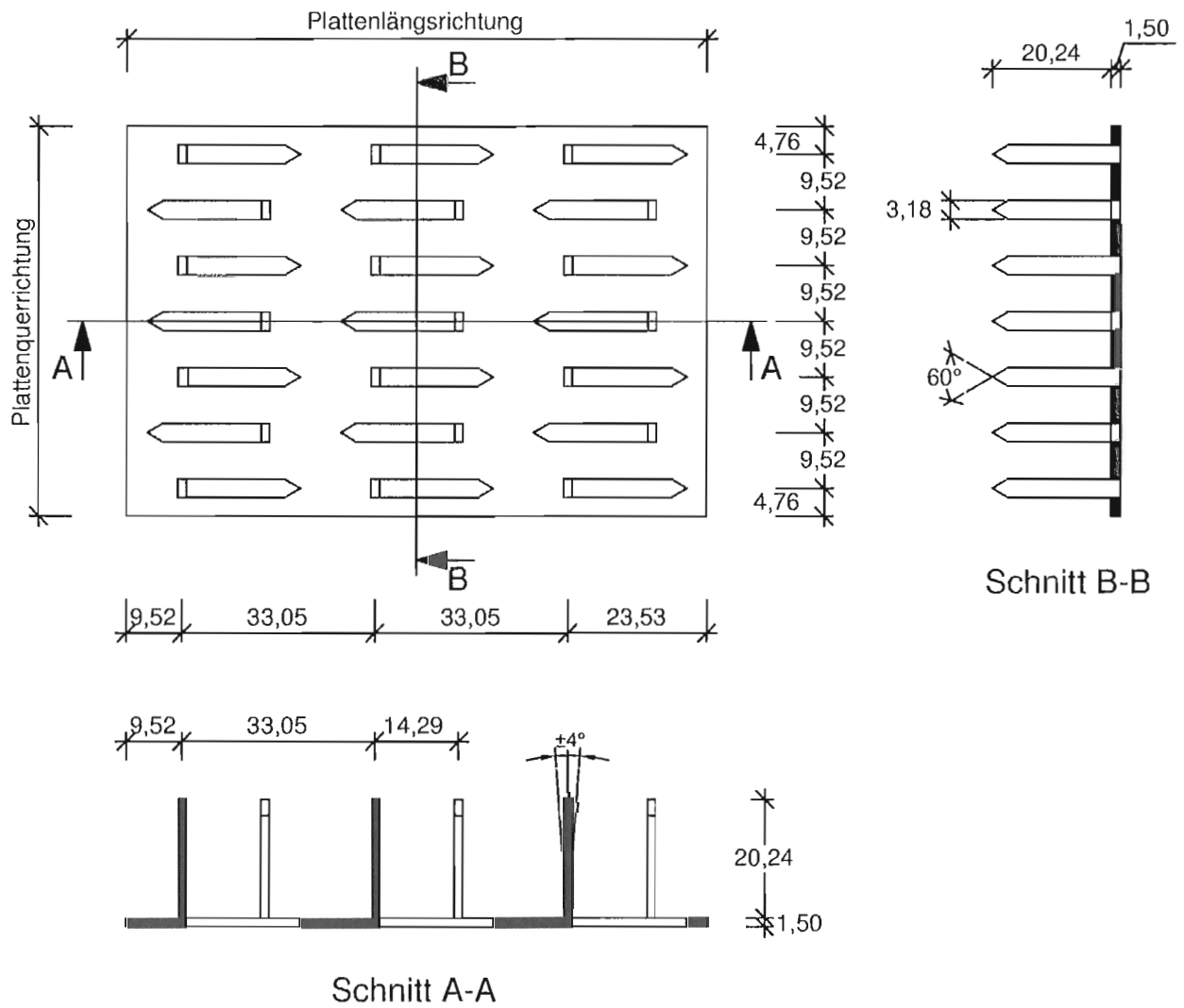
Reiner Schäpel  
Referatsleiter



<sup>13</sup> DIN EN 14250:2010-05 Holzbauwerke – Produktanforderungen an vorgefertigte tragende Bauteile mit Nagelplattenverbindungen

<sup>14</sup> DIN 20000-4:2013-08 Anwendung von Bauprodukten in Bauwerken – Teil 4: Vorgefertigte tragende Bauteile mit Nagelplattenverbindungen nach DIN EN 14250:2010-05





Alle Maße in mm

MiTek Nagelplatten MI-PLATE M 16 S als Holzverbindungsmitel

Form und Abmessungen

Anlage 1

Plattenquerrichtung M16S

Plattenlängsrichtung M16S

mm/mm	38	66	76	114	133	152	190	228	266	304
100	X	X	X	X	X	X	X			
133	X	X	X	X	X	X	X	X		
166	X	X	X	X	X	X	X	X	X	
200	X	X	X	X	X	X	X	X	X	X
233	X	X	X	X	X	X	X	X	X	X
266		X	X	X	X	X	X	X	X	X
333		X	X	X	X	X	X	X	X	X
400		X	X	X	X	X	X	X	X	X
467		X	X	X	X	X	X	X	X	X
533		X	X	X	X	X	X	X	X	X
633				X	X	X	X	X	X	X
700					X	X	X	X	X	X
766					X	X	X	X	X	X
800						X	X	X	X	X
833*						X	X	X	X	X
866*						X	X	X	X	X
900*						X	X	X	X	X
933*						X	X	X	X	X
966*						X	X	X	X	X
999*						X	X	X	X	X
1233*						X	X	X	X	X

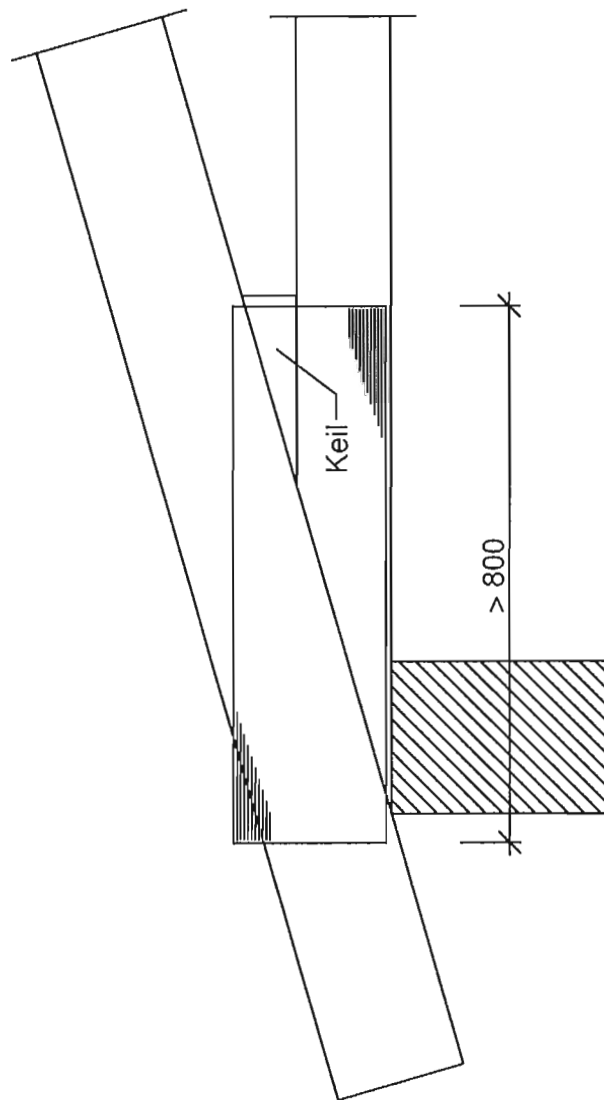
Alle Maße in mm  
 \*) siehe Abschnitt 3.1.6  
 Zwischenlängen im 33 mm Raster zulässig

Die hier aufgeführten Plattengrößen sind zugelassen.  
 Produktionsbedingte Größen sind unbedingt beim  
 Hersteller zu erfragen.

MiTek Nagelplatten MI-PLATE M 16 S als Holzverbindungsmittel

Plattengrößen

Anlage 2



MiTek Nagelplatten MI-PLATE M 16 S als Holzverbindungsmittel

Traufknoten

Anlage 3