

# Allgemeine Bauartgenehmigung

Eine vom Bund und den Ländern gemeinsam  
getragene Anstalt des öffentlichen Rechts

**Zulassungs- und Genehmigungsstelle  
für Bauprodukte und Bauarten**

Datum: 07.06.2023      Geschäftszeichen: I 5-1.9.1-57/22

**Nummer:  
Z-9.1-762**

**Antragsteller:  
MiTek Industries GmbH  
Schanzenstraße 23  
51063 Köln**

**Geltungsdauer**  
vom: **3. Februar 2023**  
bis: **3. Februar 2028**

**Gegenstand dieses Bescheides:**

**Tragende Holzverbindungen unter Verwendung von Nagelplatten MiTek M 16 H**

Der oben genannte Regelungsgegenstand wird hiermit allgemein bauaufsichtlich genehmigt.  
Dieser Bescheid umfasst sechs Seiten und vier Anlagen.

DIBt

## I ALLGEMEINE BESTIMMUNGEN

- 1 Mit der allgemeinen Bauartgenehmigung ist die Anwendbarkeit des Regelungsgegenstandes im Sinne der Landesbauordnungen nachgewiesen.
- 2 Dieser Bescheid ersetzt nicht die für die Durchführung von Bauvorhaben gesetzlich vorgeschriebenen Genehmigungen, Zustimmungen und Bescheinigungen.
- 3 Dieser Bescheid wird unbeschadet der Rechte Dritter, insbesondere privater Schutzrechte, erteilt.
- 4 Dem Anwender des Regelungsgegenstandes sind, unbeschadet weitergehender Regelungen in den "Besonderen Bestimmungen", Kopien dieses Bescheides zur Verfügung zu stellen. Zudem ist der Anwender des Regelungsgegenstandes darauf hinzuweisen, dass dieser Bescheid an der Anwendungsstelle vorliegen muss. Auf Anforderung sind den beteiligten Behörden ebenfalls Kopien zur Verfügung zu stellen.
- 5 Dieser Bescheid darf nur vollständig vervielfältigt werden. Eine auszugsweise Veröffentlichung bedarf der Zustimmung des Deutschen Instituts für Bautechnik. Texte und Zeichnungen von Werbeschriften dürfen diesem Bescheid nicht widersprechen, Übersetzungen müssen den Hinweis "Vom Deutschen Institut für Bautechnik nicht geprüfte Übersetzung der deutschen Originalfassung" enthalten.
- 6 Dieser Bescheid wird widerruflich erteilt. Die Bestimmungen können nachträglich ergänzt und geändert werden, insbesondere, wenn neue technische Erkenntnisse dies erfordern.
- 7 Dieser Bescheid bezieht sich auf die von dem Antragsteller im Genehmigungsverfahren zum Regelungsgegenstand gemachten Angaben und vorgelegten Dokumente. Eine Änderung dieser Genehmigungsgrundlagen wird von diesem Bescheid nicht erfasst und ist dem Deutschen Institut für Bautechnik unverzüglich offenzulegen.

## II BESONDERE BESTIMMUNGEN

### 1 Regelungsgegenstand und Anwendungsbereich

#### 1.1 Regelungsgegenstand

Regelungsgegenstand ist die Planung, Bemessung und Ausführung tragender Holzverbindungen unter Verwendung von Nagelplatten MiTek M 16 H. Die tragenden Holzverbindungen bestehen aus

- Nagelplatten MiTek M 16 H aus 1,50 mm dickem verzinkten Bandstahl der Sorte S 350 GD + Z275 nach DIN EN 10346 mit Form und Maßen nach Anlage 1, Produktleistungen nach Anlage 4 und
- Holzbauteilen aus den folgenden Holzbaustoffen:
  - Vollholz aus Nadelholz nach DIN EN 14081-1 in Verbindung mit DIN 20000-5 mindestens der Festigkeitsklasse C24 nach DIN EN 338,
  - Vollholz mit Keilzinkenstoß DIN EN 15497 in Verbindung mit DIN 20000-7 mindestens der Festigkeitsklasse C24 nach DIN 338,
  - Brettschichtholz oder Balkenschichtholz nach DIN EN 14080 in Verbindung mit DIN 20000-3.

#### 1.2 Anwendungsbereich

Die tragenden Holzverbindungen unter Verwendung von Nagelplatten MiTek M 16 H dürfen für Holzkonstruktionen angewendet werden, die nach den Technischen Baubestimmungen, insbesondere nach der Norm DIN EN 1995-1-1 in Verbindung mit DIN EN 1995-1-1/NA, zu bemessen und auszuführen sind, soweit in dieser allgemeinen Bauartgenehmigung nichts anderes bestimmt ist.

Diese allgemeine Bauartgenehmigung gilt für tragende Holzverbindungen mit Nagelplatten MiTek M 16 H in Tragwerken

- die statisch oder quasi-statisch beansprucht sind. Ermüdungsrelevante Beanspruchungen sind nicht erfasst.
- die in den Umgebungsbedingungen der Nutzungsklassen 1 und 2 nach DIN EN 1995-1-1 ausgeführt werden.
- bei denen die Änderung der Feuchte der Holzbauteile maximal 10 Prozentpunkte beträgt.
- bei denen die Differenz der Feuchte benachbarter Holzbauteile maximal 6 Prozentpunkte beträgt.

Für den Anwendungsbereich in Abhängigkeit vom Korrosionsschutz gilt DIN EN 1995-1-1 in Verbindung mit DIN EN 1995-1-1/NA.

Die allgemeine Bauartgenehmigung umfasst tragende Holzverbindungen mit Nagelplatten MiTek M 16 H, die für die Herstellung von Bindern mit den folgenden Abmessungen angewendet werden:

- mit einer Länge bis zu 35,0 m,
- Holz gehobelt: Holzdicke  $\geq 47$  mm,
- Holz ungehobelt: Holzdicke  $\geq 47$  mm bei Binderlänge  $\leq 12$  m; Holzdicke  $\geq 50$  mm bei Binderlänge  $> 12$  m,
- Dreieckbinder und parallelgurtige Fachwerkbinder aus mindestens 70 mm hohen Hölzern.

Die Nagelplatten dürfen auch im Bereich von Keilzinken von keilgezinktem Vollholz nach DIN EN 15497 verwendet werden.

## 2 Bestimmungen für Planung, Bemessung und Ausführung

### 2.1 Planung und Bemessung

#### 2.1.1 Allgemeines

Die tragenden Holzverbindungen unter Verwendung von Nagelplatten MiTek M 16 H sind unter Beachtung der Technischen Baubestimmungen, insbesondere nach der Norm DIN EN 1995-1-1 in Verbindung mit DIN EN 1995-1-1/NA, zu planen und zu bemessen, soweit in dieser allgemeinen Bauartgenehmigung nichts anderes bestimmt ist.

Die Produktleistungen der Nagelplatten sind der Leistungserklärung (DoP) nach DIN EN 14545 zu entnehmen.

Die Bestimmung in DIN EN 1995-1-1, Abschnitt 8.8.5.1 (3) zum Ansatz eines Druckkontakts zwischen den Hölzern ist bei rechtwinklig zur Seitenholzfläche wirkenden Druckkräften oder Druckkraftanteilen aus Anschlusskräften nicht anzuwenden. Die Druckkräfte oder Druckkraftanteile aus diesen Anschlusskräften sind rechnerisch ausschließlich über die Nagelplatten zu übertragen.

Für die Einbindetiefe  $s$  der Nagelplatten in den Stäben gilt:

$$s \geq \max \left\{ 30 \text{ mm}; \frac{h_f}{6} \right\}$$

Dabei ist:

$h_f$  Stabhöhe in mm,

$s$  kleinster Abstand des Schwerpunkts der wirksamen Anschlussfläche  $A_{ef}$  von den Berührungsfugen in mm,

$A_{ef}$  wirksame Anschlussfläche nach Abschnitt 2.1.2.1.

Nagelplatten mit Längen über 800 mm dürfen nur mit einer Länge von 800 mm in Rechnung gestellt werden.

Sofern eine hinreichend gleichmäßige Scherbeanspruchung der Scherfuge gewährleistet ist, wie z. B. bei Traufknoten mit Keil entsprechend Anlage 3, dürfen in Bezug auf die Scherbeanspruchung Längen größer 800 mm in Rechnung gestellt werden.

#### 2.1.2 Beanspruchung in Nagelplattenebene

##### 2.1.2.1 Allgemeines

Die wirksame Anschlussfläche  $A_{ef}$  einer Nagelplatte ist die gesamte Kontaktfläche zwischen Nagelplatte und Holz, umlaufend reduziert um einen 5 mm breiten Streifen zu den Holzrändern; zu den Hirnholzenden ist jedoch mindestens ein Streifen abzuziehen, dessen Maß in Faserrichtung des Holzes der sechsfachen Nenndicke der Nagelplatte entspricht.

##### 2.1.2.2 Teilsicherheitsbeiwerte für Baustoffeigenschaften

Bei der Bestimmung der Bemessungswerte der Nageltragfähigkeit ist der Teilsicherheitsbeiwert  $\gamma_M$  für Nagelplatteneigenschaften mit dem Faktor 1,10 zu multiplizieren.

##### 2.1.2.3 Charakteristische Nageltragfähigkeit

Die in Anlage 4 angegebenen charakteristischen Werte der Nageltragfähigkeit für Vollholz, Vollholz mit Keilzinkenstoß, Balkenschichtholz und Brettschichtholz beziehen sich auf eine charakteristische Rohdichte  $\rho_k$  von 350 kg/m<sup>3</sup>. Bei Verwendung von Holz höherer charakteristischer Rohdichte dürfen die charakteristischen Werte der Nageltragfähigkeit  $f_{a,\alpha,\beta,k}$  und die Konstanten  $k_1$  und  $k_2$  mit dem Faktor  $k_p = (\rho_k / 350)^{0,2}$  multipliziert werden.

##### 2.1.2.4 Charakteristische Plattentragfähigkeit

Die in Anlage 4 angegebenen Plattenscherttragfähigkeiten der Nagelplatten beziehen sich auf mindestens 76 mm breite Nagelplatten (Plattenquerrichtung).

Bei der Ermittlung der charakteristische Werte der Plattentragfähigkeiten sind die Werte  $f_{n,0,k}$  und  $f_{n,90,k}$  in DIN EN 1995-1-1, Gleichungen (8.58) und (8.59), mit dem Faktor  $k_\alpha$  nach Gleichung (1) abzumindern.

$$k_\alpha = \begin{cases} 1 - 0,5 \cdot \cos^2\alpha \cdot \sin^2\alpha & \text{bei Zugbeanspruchung} \\ 1 - \cos^2\alpha \cdot \sin^2\alpha & \text{bei Druckbeanspruchung} \end{cases} \quad (1)$$

Dabei ist:

$\alpha$  Winkel zwischen der x-Richtung der Nagelplatte und der Krafrichtung.

Die Länge  $l$  des durch die Nagelplatten abgedeckten Teiles der Fuge (DIN EN 1995-1-1: Bild 8.11) darf bei freien Plattenrändern um eine Länge von bis zu 12  $d$ , gemessen in Fugenrichtung und ohne Berücksichtigung der Art der Beanspruchung, vergrößert werden. Dabei ist  $d$  die Nenndicke der Nagelplatte.

### 2.1.3 Beanspruchung rechtwinklig zur Nagelplattenebene

Bei Bauteilen, bei denen die Nagelplatten planmäßig auf Herausziehen beansprucht werden (z. B. bei Wandelementen durch Windkräfte), sowie für den Nachweis der Transport- und Montagezustände nach DIN EN 1995-1-1/NA, NCI zu 10.6 für Bauteile mit einer Gesamtlänge von mehr als 12 m darf für eine Beanspruchung mit kurzer oder sehr kurzer Lasteinwirkungsdauer die charakteristische Tragfähigkeit rechtwinklig zur Nagelplattenebene je Nagelplatte bei Nagelplatten MiTek M 16 H mit  $f_{ax,k} = 12,5$  N/mm in Rechnung gestellt werden.

### 2.1.4 Beanspruchung bei Transport- und Montagezuständen

Beim Nachweis des Lastfalls Transport und Montage sind die jeweiligen Abmessungen und die Anhebepunkte der Bauteile mit tragenden Nagelplattenverbindungen zu berücksichtigen. Der Nachweis des Lastfalls Transport und Montage – inklusive des Aufrichtens von der liegenden in die stehende Lage – darf als erfüllt angesehen werden, wenn die nachfolgenden Bedingungen eingehalten sind:

- Für Firstknoten und Stöße der Ober- und Untergurte sind der Nachweis und die Randbedingungen nach DIN EN 1995-1-1/NA, NCI zu 10.6 erfüllt.
- Für alle übrigen Nagelplattenverbindungen ist der Nachweis nach DIN EN 1995-1-1/NA, NCI zu 10.6, Gleichung (NA.154) erfüllt.

Dabei ist abweichend von DIN EN 1995-1-1/NA, NCI zu 10.6, (NA.7):

$\tau_{F,d}$  Bemessungswert der Nagelbelastung auf Abscheren,

$$\tau_{F,d} = \frac{0,5 \cdot F_{r,d}}{A_{ef}}$$

$F_{r,d}$  Kraft nach DIN EN 1995-1-1, Gleichung (9.18),

$A_{ef}$  wirksame Anschlussfläche je Nagelplatte nach Abschnitt 2.1.2.1,

$f_{a,\alpha,\beta,d}$  Bemessungswert des Widerstandes gegen Abscheren mit  $\alpha = \beta = 90^\circ$ ,

$s_{ax,d}$  Bemessungswert der Nagelbelastung auf Herausziehen,

$$s_{ax,d} = \frac{2 \cdot V_{Ed}}{l_{s,1}}$$

$V_{Ed}$  Querkraft nach DIN EN 1995-1-1/NA, Gleichung (NA.153),

$l_{s,1}$  die Länge des von der Platte abgedeckten Bereichs der Fuge, gemessen in Fugenrichtung. Die Länge  $l_{s,1}$  ist unter Berücksichtigung des Abzugs von Randstreifen mit einer Breite von 5 mm zu ermitteln, wenn der Randabstand der Nagelplatte zum freien Holzrand  $< 5$  mm ist.

$f_{ax,d}$  Bemessungswert des Widerstandes gegen Herausziehen.

## 2.2 Ausführung

Die tragenden Holzverbindungen unter Verwendung von Nagelplatten MiTek M 16 H sind unter Beachtung der Technischen Baubestimmungen, insbesondere nach der Norm DIN EN 1995-1-1 in Verbindung mit DIN EN 1995-1-1/NA, auszuführen, soweit in dieser allgemeinen Bauartgenehmigung nichts anderes bestimmt ist.

Die Montage und der Transport von Bauteilen, die unter Anwendung von tragenden Nagelplattenverbindungen hergestellt werden, müssen sorgfältig geschehen. Die Teile sind gebündelt zu transportieren. Beim Bewegen von Einzelbauteilen mit Längen > 10 m sind in der Regel Gehänge oder Traversen zu verwenden.

Die bauausführende Firma muss zur Bestätigung der Übereinstimmung der Bauart mit der allgemeinen Bauartgenehmigung eine Übereinstimmungserklärung gemäß § 16a Abs. 5 in Verbindung mit § 21 Abs. 2 Musterbauordnung (MBO) abgeben.

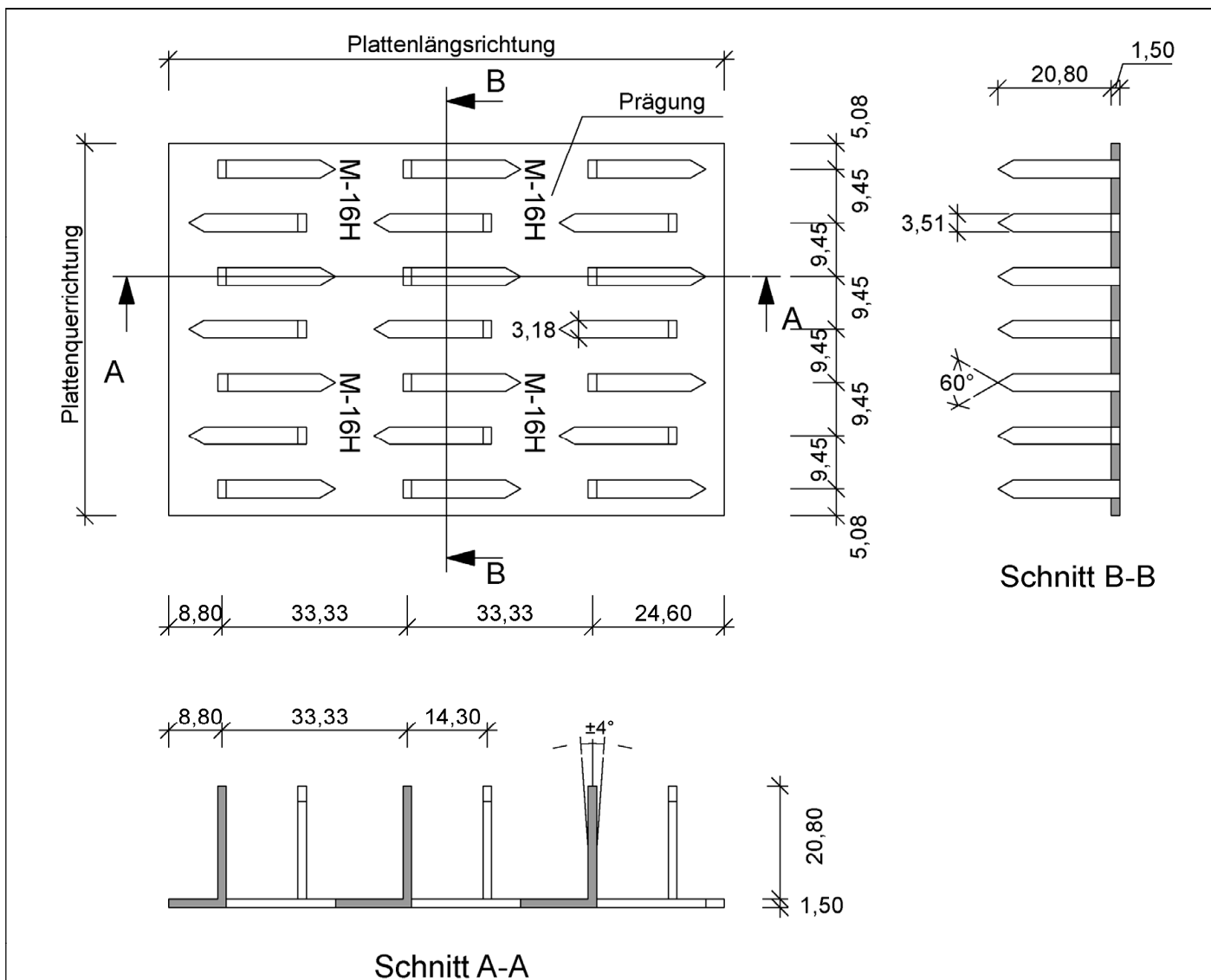
### Normenverweise

Folgende Normen werden in diesem Bescheid in Bezug genommen:

DIN 20000-3:2015-02	Anwendung von Bauprodukten in Bauwerken – Teil 3: Brettschichtholz und Balkenschichtholz nach DIN EN 14080
DIN 20000-5:2016-06+A1:2021-06	Anwendung von Bauprodukten in Bauwerken – Teil 5: Nach Festigkeit sortiertes Bauholz für tragende Zwecke mit rechteckigem Querschnitt
DIN 20000-7:2015-08	Anwendung von Bauprodukten in Bauwerken – Teil 7: Keilgezinktes Vollholz für tragende Zwecke nach DIN EN 15497
DIN EN 338:2016-07	Bauholz für tragende Zwecke – Festigkeitsklassen
DIN EN 1995-1-1:2010-12+ A2:2014-07	Eurocode 5: Bemessung und Konstruktion von Holzbauten Teil 1-1: Allgemeines – Allgemeine Regeln und Regeln für den Hochbau
DIN EN 1995-1-1/NA:2013-08	Nationaler Anhang – National festgelegte Parameter – Eurocode 5: Bemessung und Konstruktion von Holzbauten – Teil 1-1: Allgemeines – Allgemeine Regeln und Regeln für den Hochbau
DIN EN 10346:2015-10	Kontinuierliche schmelztauchveredelte Flacherzeugnisse aus Stahl – Technische Lieferbedingungen
DIN EN 14080:2013-09	Holzbauwerke – Brettschichtholz und Balkenschichtholz – Anforderungen
DIN EN 14081-1:2011-05	Holzbauwerke – Nach Festigkeit sortiertes Bauholz für tragende Zwecke mit rechteckigem Querschnitt – Teil 1: Allgemeine Anforderungen
DIN EN 14545:2009-02	Holzbauwerke – Nicht stiftförmige Verbindungselemente – Anforderungen
DIN EN 15497:2014-07	Keilgezinktes Vollholz für tragende Zwecke – Leistungsanforderungen und Mindestanforderungen an die Herstellung

LBD Dipl.-Ing. Andreas Kummerow  
Abteilungsleiter

Beglaubigt  
Dewitt



Alle Maße in mm, Toleranzen nach DIN EN 14545

Tragende Holzverbindungen unter Verwendung von Nagelplatten MiTek M 16 H	Anlage 1
Form und Abmessungen	

Plattenquerrichtung M16H

Plattenlängsrichtung M16H

mm/mm	38	66	76	114	133	152	190	228	266	304
100	X	X	X	X	X	X	X	X		
133	X	X	X	X	X	X	X	X	X	
166	X	X	X	X	X	X	X	X	X	X
200	X	X	X	X	X	X	X	X	X	X
233	X	X	X	X	X	X	X	X	X	X
266		X	X	X	X	X	X	X	X	X
333		X	X	X	X	X	X	X	X	X
400		X	X	X	X	X	X	X	X	X
467		X	X	X	X	X	X	X	X	X
533		X	X	X	X	X	X	X	X	X
633				X	X	X	X	X	X	X
700					X	X	X	X	X	X
766					X	X	X	X	X	X
800						X	X	X	X	X
833*						X	X	X	X	X
866*						X	X	X	X	X
900*						X	X	X	X	X
933*						X	X	X	X	X
966*						X	X	X	X	X
999*						X	X	X	X	X
1233*						X	X	X	X	X

Alle Maße in mm, Zwischenlängen im Raster von 33 mm sind möglich

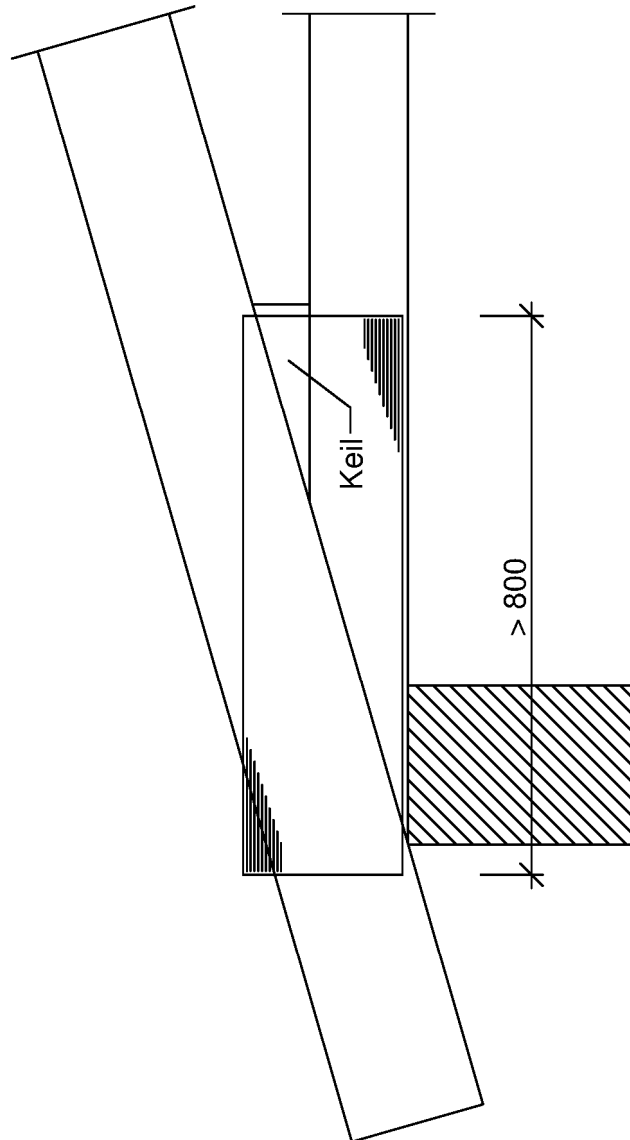
Nagelplatten mit Längen von mehr als 800 mm dürfen nur mit einer Länge von 800 mm in Rechnung gestellt werden.

Tragende Holzverbindungen unter Verwendung von Nagelplatten MiTek M 16 H

Plattengrößen

Anlage 2





Tragende Holzverbindungen unter Verwendung von Nagelplatten MiTek M 16 H

Traufknoten

Anlage 3

Produktleistungen der Nagelplatte MiTek M 16 H	
Charakteristische Werte der Nageltragfähigkeit für $\rho_k = 350 \text{ kg/m}^3$ (Vollholz, Vollholz mit Keilzinkenstoß, Balkenschichtholz und Brettschichtholz)	
Nageltragfähigkeit $f_{a,0,0,k}$ in $\text{N/mm}^2$	2,23
Nageltragfähigkeit $f_{a,90,90,k}$ in $\text{N/mm}^2$	1,75
$k_1$ in $\text{N}/(^{\circ} \cdot \text{mm}^2)$	-0,0091
$k_2$ in $\text{N}/(^{\circ} \cdot \text{mm}^2)$	-0,0051
$\alpha_0$ in $^{\circ}$	30
Charakteristische Werte der Plattentragfähigkeit	
Plattenzugtragfähigkeit $f_{t,0,k}$ in x-Richtung ( $\alpha = 0^{\circ}$ ) in $\text{N/mm}$	394
Plattenzugtragfähigkeit $f_{t,90,k}$ in y-Richtung ( $\alpha = 90^{\circ}$ ) in $\text{N/mm}$	133
Plattendrucktragfähigkeit $f_{c,0,k}$ in x-Richtung ( $\alpha = 0^{\circ}$ ) in $\text{N/mm}$	185
Plattendrucktragfähigkeit $f_{c,90,k}$ in y-Richtung ( $\alpha = 90^{\circ}$ ) in $\text{N/mm}$	102
Plattenschertragfähigkeit $f_{v,0,k}$ in x-Richtung ( $\alpha = 0^{\circ}$ ) in $\text{N/mm}$	131
Plattenschertragfähigkeit $f_{v,90,k}$ in y-Richtung ( $\alpha = 90^{\circ}$ ) in $\text{N/mm}$	112
Plattenkennwert $\gamma_0$ in $^{\circ}$	-11
Plattenkennwert $k_v$	0,25
Verschiebungsmodul $K_{ser}$ in $\text{N/mm}$ je $\text{mm}^2$ wirksame Platten- bzw. Anschlussfläche (Gebrauchstauglichkeitsnachweis)	
für Vollholz, Vollholz mit Keilzinkenstoß, Brettschichtholz und Balkenschichtholz mit $\rho_{mean} = 420 \text{ kg/m}^3$	4,6

Die in den Leistungserklärungen (DoP) angegebenen Kennwerte gelten für jeweils eine Nagelplatte. Für den Inhalt der Leistungserklärungen ist der Hersteller der Nagelplatten verantwortlich.

Tragende Holzverbindungen unter Verwendung von Nagelplatten MiTek M 16 H	Anlage 4
Produktleistungen – Festigkeits-, Steifigkeits- und weitere Kennwerte	